

buffet cart (cold)  
【 ASS-1500WC 】

- ※ sneeze guard (acrylic · slim lamp)
- ※ photo of the sticker is a separate order.



カ  
フ  
エ  
テ  
リ  
ア

buffet cart (hot)  
【 ASS-1500WH 】

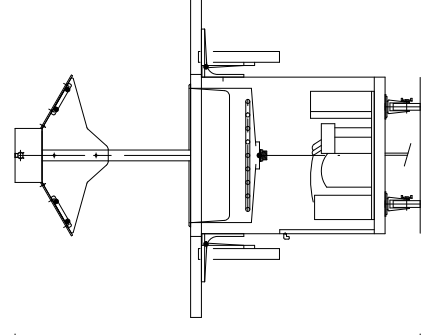
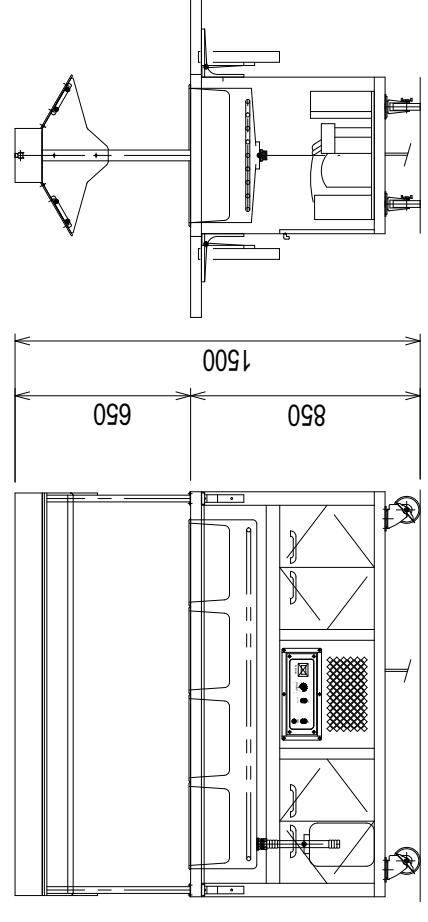
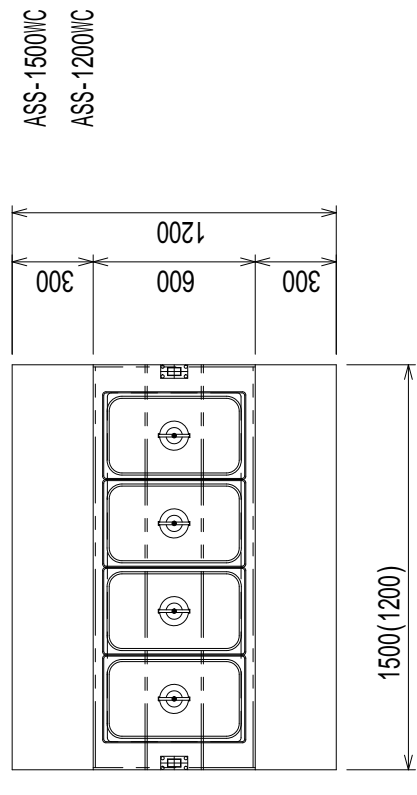


buffet cart (normal)  
【 ASS-1500WN 】

● buffet cart

バックエカート

コールドタイプ  
特注製作可

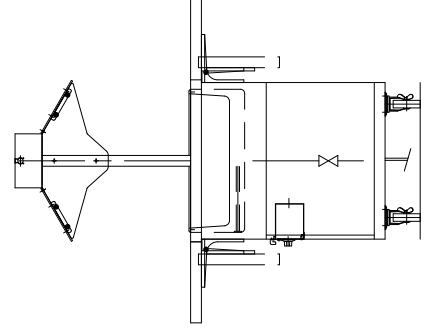
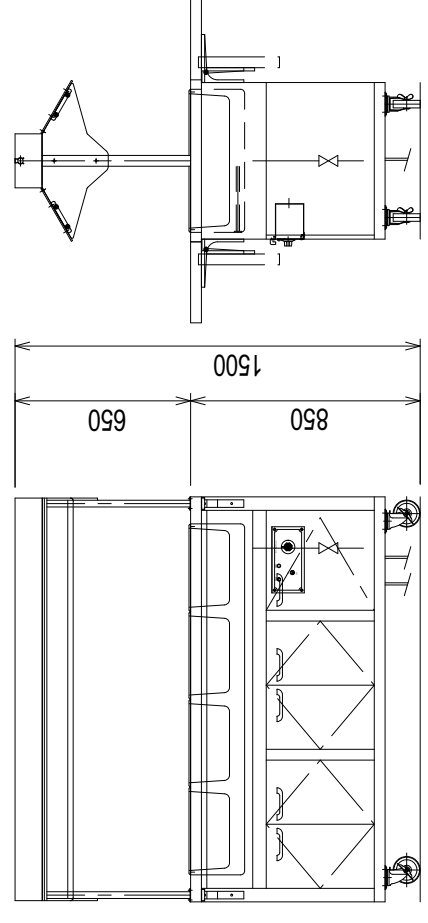
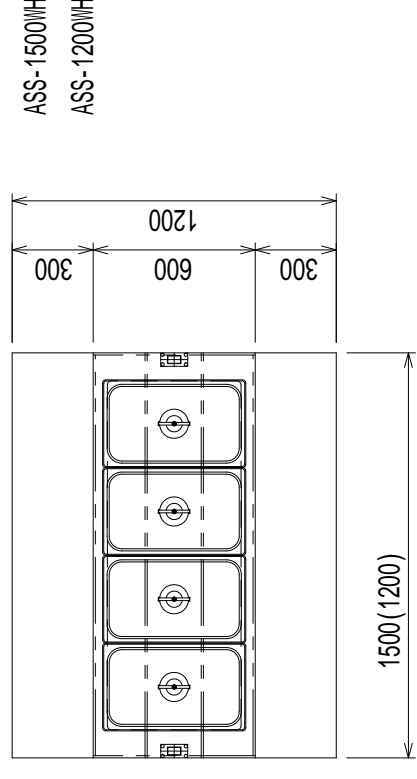


名称	仕様
外形寸法	間口 1500 奥行 600(1200) 高さ 1500( 850)
電気容量	電圧 1 100V (50/60Hz) 冷凍機(0.4kW) スリムランプ 0.49/0.555kW 電源総容量 0.1 /0.1 kW
プラグ形状	電源総容量 0.59/0.655kW 接地 2 P -15A (1)
配管	排水口 25A (共栓) 給水口 -

スニーズガード付  
(アクリル・スリムランプ付)

バックエカート

ホットタイプ  
特注製作可

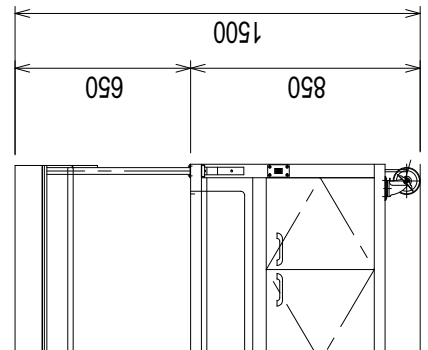
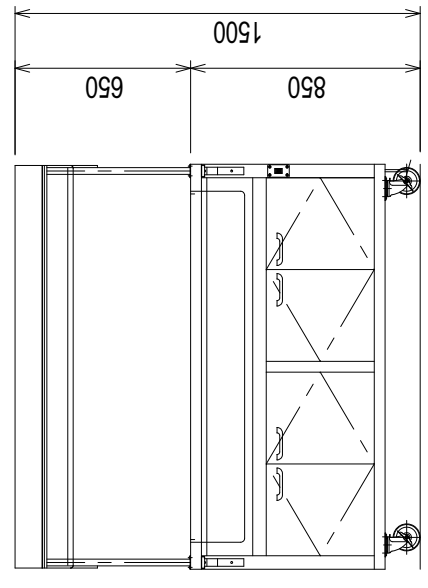
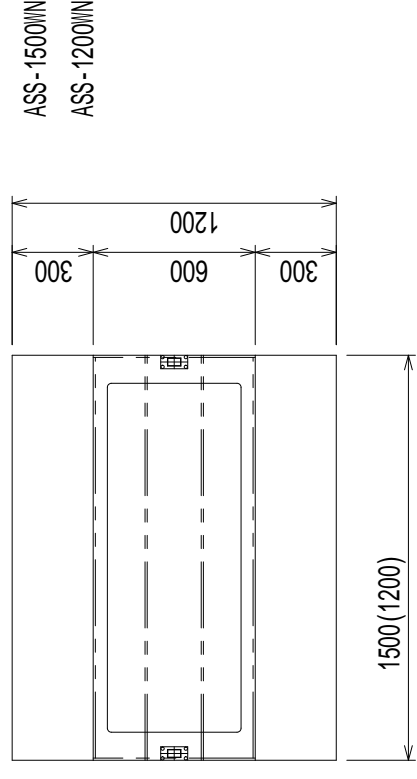


名称	仕様
外形寸法	間口 1500 奥行 600(1200) 高さ 1500( 850)
電気容量	電圧 3 200V (50/60Hz) ヒーター 2.25kW 電源総容量 2.25kW
プラグ形状	電圧 1 100V (50/60Hz) スリムランプ 0.1kW 電源総容量 0.1kW
配管	空吹き防止(フロースイッチ)付 プラグ形状(200V) 接地 3 P -20A (1) プラグ形状(100V) 接地 2 P -15A (1) 25A (共栓)

スニーズガード付  
(アクリル・スリムランプ付)

バックエカート

ノーマルタイプ  
特注製作可



名称	仕様
外形寸法	間口 1500 奥行 600(1200) 高さ 1500( 850)
電気容量	電圧 1 100V (50/60Hz) スリムランプ 0.1kW 電源総容量 0.1kW
プラグ形状	プラグ形状(100V) 接地 2 P -15 A (1)
配管	排水口 - 給水口 -

スニーズガード付  
(アクリル・スリムランプ付)