

ドーナツフライヤー【FD-6E】 



■ 使用時天板が受け台に



ろ過器【FD-1】



ドーナツフライヤー【FD-3E】 



■ 使用時天板が受け台に



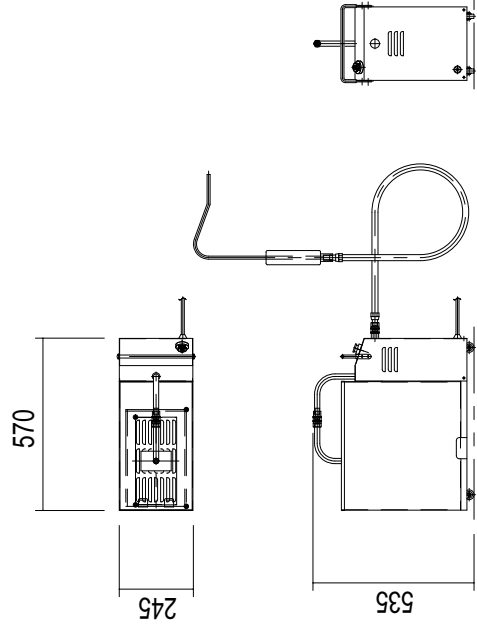
調理機器

ドーナツフライヤー【FD-6EH-L/R】 

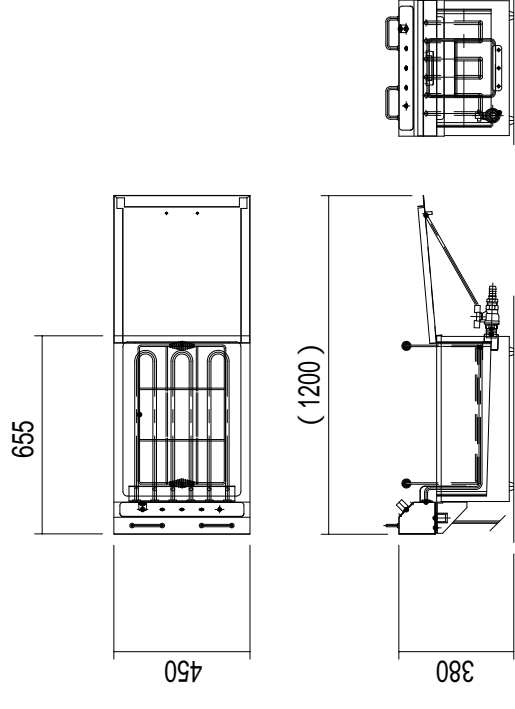


●ドーナツフライヤー

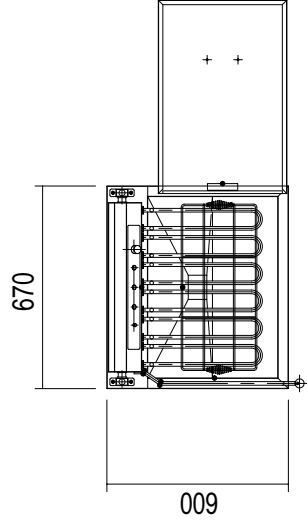
FD-1



FD-3E

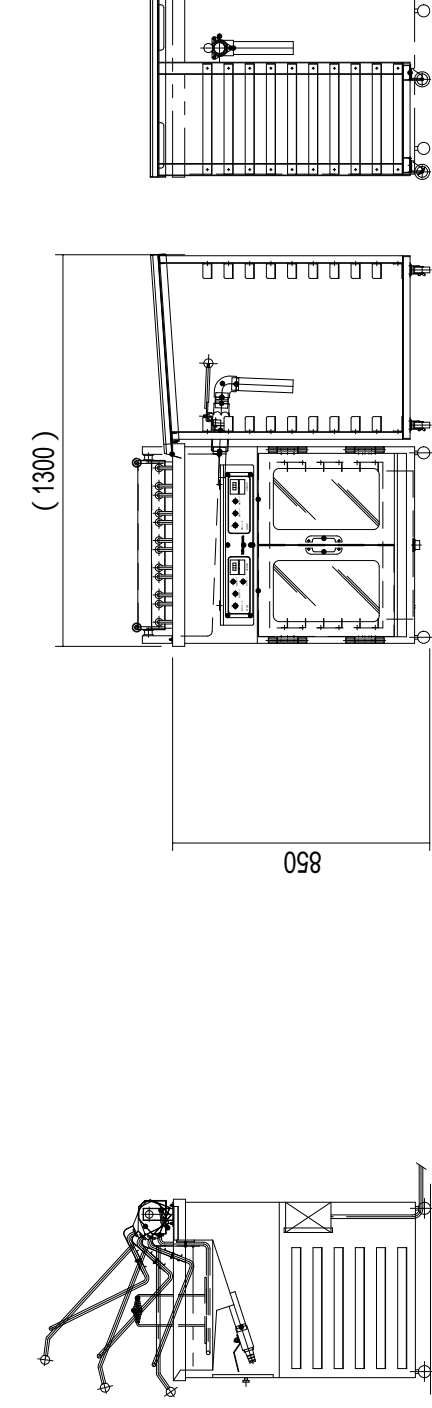


FD-6E



FD-6EH

本図はFD-6EHR



ろ過器 仕様 特注製作可

名称	本体寸法 (mm)		電源 (50/60Hz)	ポンプ (KW)	ファン (KW)	加湿器 (KW)	総容量 (KW)	備考
	間口	奥行高さ						
FD-1	570	245 535	1 100V	0.2	-	-	0.2	ろ紙 10枚付き

ドーナツフライヤー仕様 特注製作可

名称	本体寸法 (mm)		電源 (50/60Hz)	フライヤー用ヒーター (KW)	ホイル用ヒーター (KW)	ファン (KW)	加湿器 (KW)	総容量 (KW)	専用トレーホルダー寸法 (mm)	専用メッシュトレイ寸法 (mm)
	間口	奥行高さ								
FD-3E	450	655 380	(50/60Hz)	3.0	-	-	-	3.0	W 460 x D 290	W 440 x D 290
FD-6E	670	600 850		6.0	-	-	-	6.0	W 550 x D 250	W 530 x D 365
FD-6EH (R・L)	670	600 850		6.0	0.2	0.02	0.3	6.52	W 550 x D 250	W 530 x D 365