



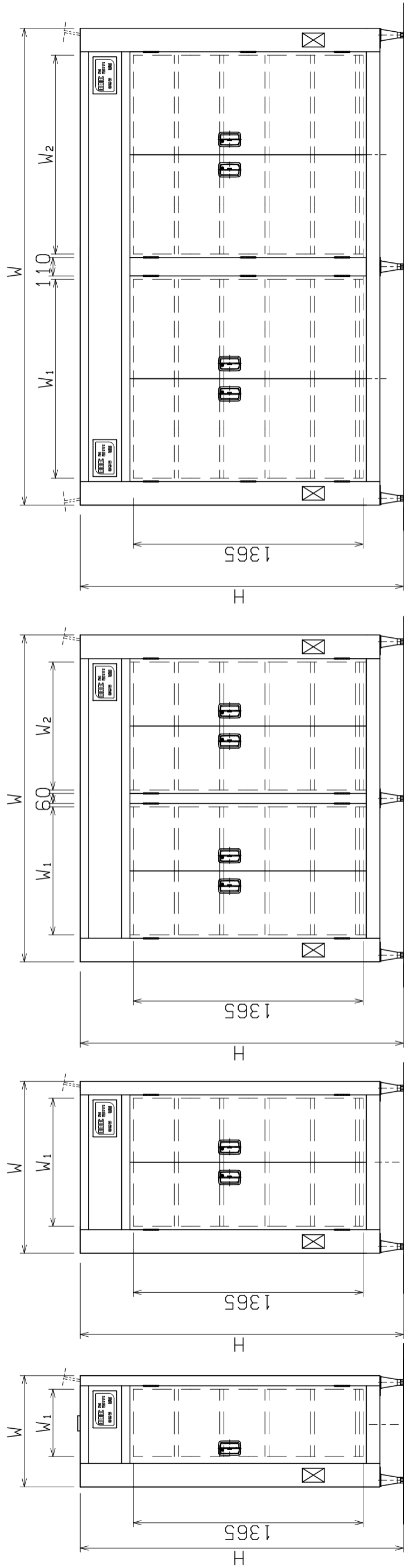
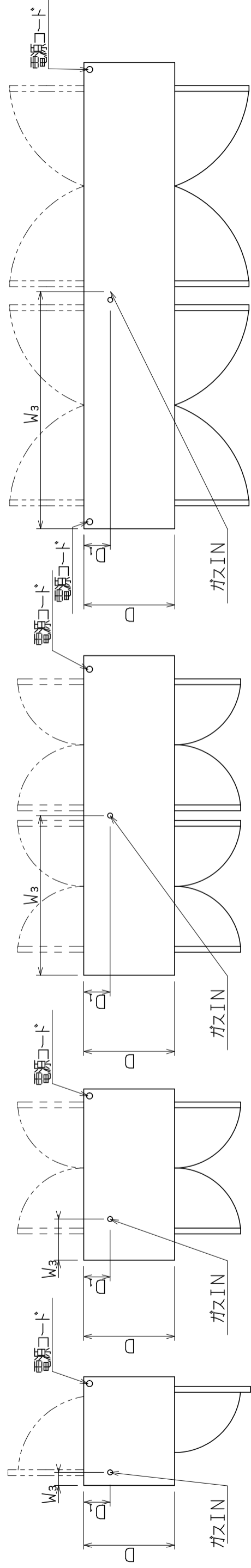
【 GS-5NS1-B 】



【 GS-10NS1-B 】

消毒器

●食器消毒保管庫（ガス式Sタイプ）



GS- 5NS1-B

GS- 10NS1-B
GS- 15NS1-B

GS- 20NS1-B
GS- 25NS1-B

GS- 30NS1-B

GS-**NS=片面扉
GS-**NW=両面扉

食器消毒保管庫(ガス式タイプ) 高さ寸法(H)約±15mm変更可能

名称	外形寸法 (mm)							電源	公称出力(kw)	ガス接続口 (A)	排水 (A)	収納電数
	W	D	H	W ₁	W ₂	W ₃	W ₄					
GS- 5NS1-B	660	550	1920	400	-	190	-	175	0.1	15	25	5
GS- 10NS1-B	1020	550	1920	760	-	190	-	175	0.4	15	25	10
GS- 15NS1-B	1440	550	1920	1180	-	190	-	175	0.4	15	25	15
GS- 20NS1-B	1940	550	1920	760	760	970	-	110	0.8	15	25	20
GS- 25NS1-B	2360	550	1920	1180	760	1180	-	110	0.8	15	25	25
GS- 30NS1-B	2830	550	1920	1180	1180	1415	-	110	0.8	15	25X2	30