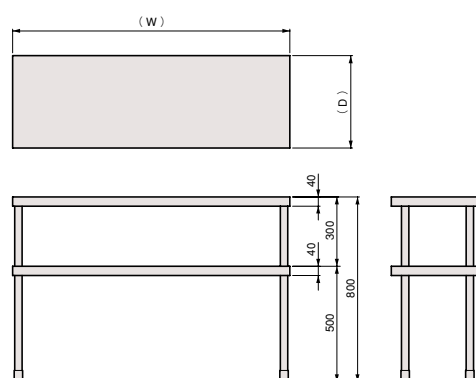


● 上棚 (2段棚)



[仕様]

型 式	間口 (W)	奥行き (D)	高さ (H)	定 価
U-903	900	300	800	44,000
123	1200	300	800	46,000
153	1500	300	800	52,000
183	1800	300	800	58,000
U-904	900	450	800	53,000
124	1200	450	800	55,000
154	1500	450	800	61,500
184	1800	450	800	68,500
U-905	900	500	800	58,500
125	1200	500	800	61,500
155	1500	500	800	68,500
185	1800	500	800	77,000