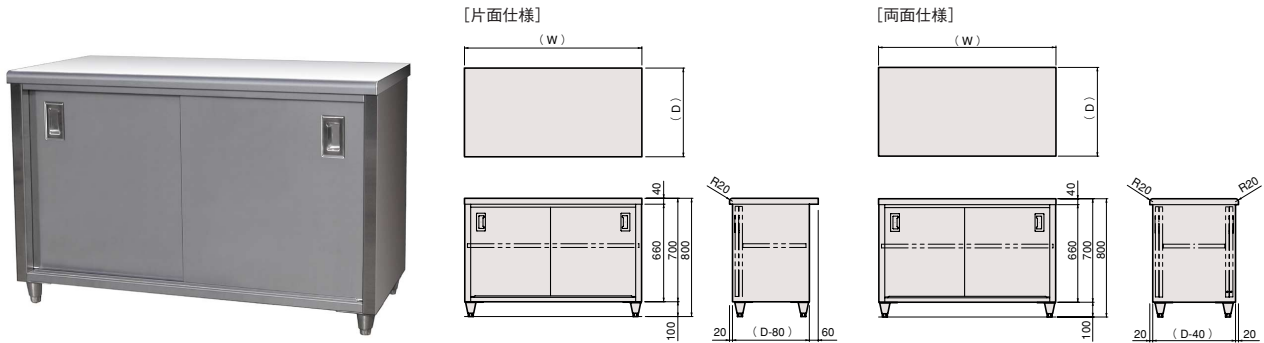


調理台

バックガードなし／片面仕様／両面仕様



【片面仕様】

型 式	間口 (W)	奥行き (D)	高さ (H)	定 価
CT- 74	750	450	800	58,500
94	900	450	800	61,800
124	1200	450	800	71,000
154	1500	450	800	77,800
184	*1800	450	800	98,000
CT- 96	900	600	800	81,000
126	1200	600	800	91,000
156	1500	600	800	112,000
186	*1800	600	800	122,000
CT- 97	900	750	800	92,500
127	1200	750	800	122,000
157	1500	750	800	130,000
187	*1800	750	800	150,000

※ (W) 1800はアジャスト6本

【両面仕様】

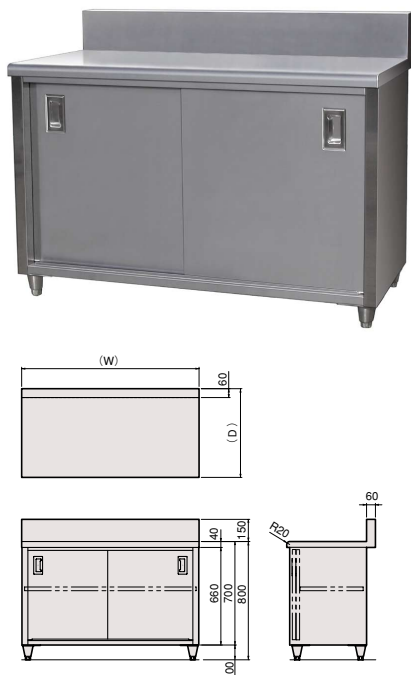
型 式	間口 (W)	奥行き (D)	高さ (H)	定 価
CTW-126	1200	600	800	106,000
156	1500	600	800	118,500
186	*1800	600	800	142,000
CTW-127	1200	750	800	129,000
157	1500	750	800	146,500
187	*1800	750	800	171,600
CTW-129	1200	900	800	152,000
159	1500	900	800	172,500
189	*1800	900	800	198,500

※ (W) 1800はアジャスト6本

調理台

調理台

バックガード付き／片面仕様



【仕様】

型 式	間口 (W)	奥行き (D)	高さ (H)	定 価
CTB- 74	750	450	800	59,600
94	900	450	800	62,700
124	1200	450	800	71,800
154	1500	450	800	79,500
184	*1800	450	800	100,000
CTB- 76	750	600	800	71,000
96	900	600	800	81,000
126	1200	600	800	100,000
156	1500	600	800	118,000
186	*1800	600	800	135,000
CTB- 97	900	750	800	98,000
127	1200	750	800	125,000
157	1500	750	800	137,000
187	*1800	750	800	163,000

※ (W) 1800はアジャスト6本