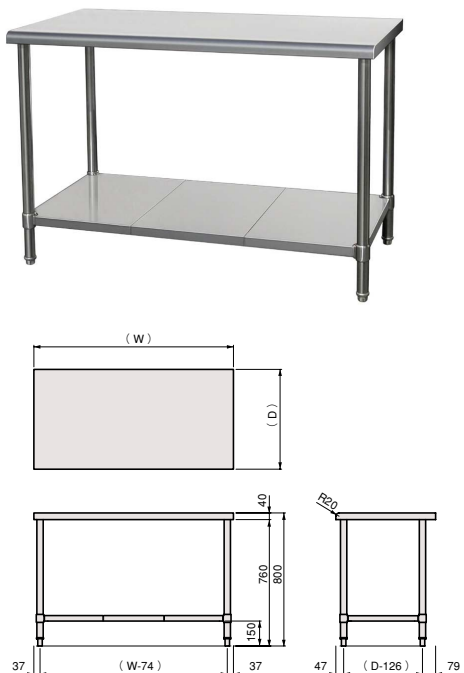


作業台

バックガードなし



[仕様]

型 式	間口 (W)	奥行き (D)	高さ (H)	定 価
WT- 64	600	450	800	30,000
74	750	450	800	32,000
94	900	450	800	34,000
124	1200	450	800	37,000
154	1500	450	800	48,000
184	1800	450	800	54,000
WT- 66	600	600	800	36,500
76	750	600	800	38,000
96	900	600	800	39,000
126	1200	600	800	47,500
156	1500	600	800	56,500
186	1800	600	800	70,000
WT- 67	600	750	800	44,500
77	750	750	800	46,500
97	900	750	800	47,500
127	1200	750	800	56,500
157	1500	750	800	69,000
187	1800	750	800	78,000

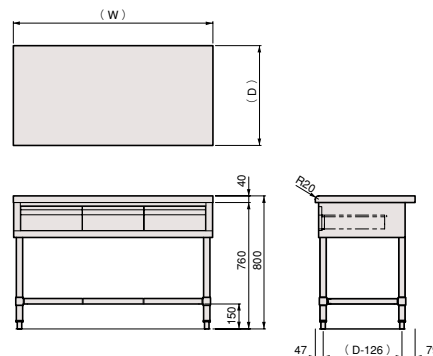
作業台

作業台 (片面引き出し付) / (両面引き出し付)

バックガードなし



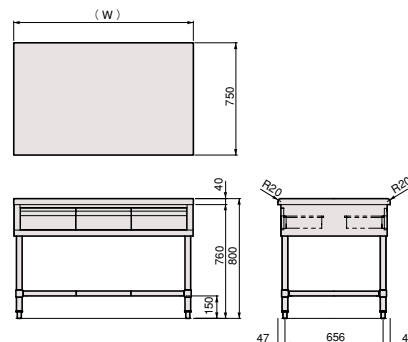
[片面引き出し付]



[ 片面引き出し付仕様 ]

型 式	間口 (W)	奥行き (D)	高さ (H)	引出し	定 価
WT- 64-1B	600	450	800	1	32,500
74-2B	750	450	800	2	56,500
94-2B	900	450	800	2	57,500
124-3B	1200	450	800	3	77,000
154-4B	1500	450	800	4	96,000
184-4B	1800	450	800	4	112,500
WT- 66-1B	600	600	800	1	58,600
76-2B	750	600	800	2	63,700
96-2B	900	600	800	2	73,000
126-3B	1200	600	800	3	80,000
156-4B	1500	600	800	4	103,700
186-4B	1800	600	800	4	129,500
WT- 67-1B	600	750	800	1	67,500
77-2B	750	750	800	2	73,200
97-2B	900	750	800	2	81,000
127-3B	1200	750	800	3	95,000
157-4B	1500	750	800	4	115,000
187-4B	1800	750	800	4	135,000

[両面引き出し付]



[ 両面引き出し付仕様 ]

型 式	間口 (W)	奥行き (D)	高さ (H)	引出し	定 価
WT-127-6B	1200	750	800	6	127,000
157-8B	1500	750	800	8	150,000
187-8B	1800	750	800	8	180,000