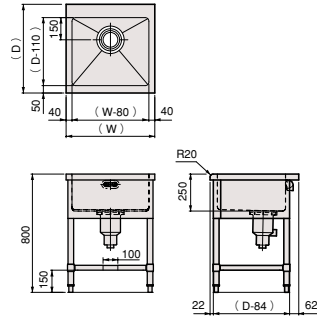


一槽シンク

バックガードなし

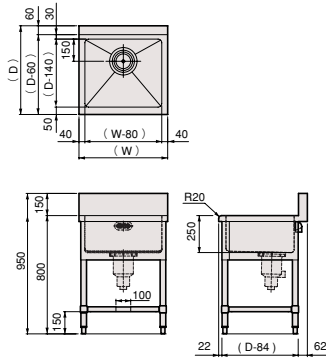


[仕様]

型 式	間口 (W)	奥行き (D)	高さ (H)	定 価
S- 641	600	450	800	53,000
741	750	450	800	55,000
941	900	450	800	64,000
S- 661	600	600	800	61,000
761	750	600	800	65,000
961	900	600	800	70,000
1261	1200	600	800	85,000
S- 671	600	750	800	73,000
771	750	750	800	79,000
971	900	750	800	84,000
1271	1200	750	800	104,000

一槽シンク

バックガード付き



[仕様]

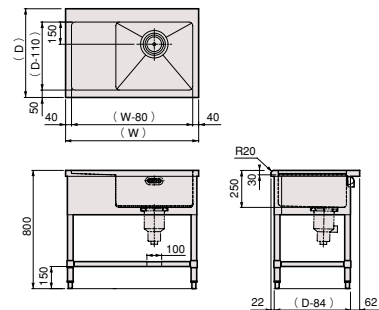
型 式	間口 (W)	奥行き (D)	高さ (H)	定 価
S- 641B	600	450	800	53,000
741B	750	450	800	55,000
941B	900	450	800	64,000
S- 661B	600	600	800	61,000
761B	750	600	800	65,000
961B	900	600	800	70,000
1261B	1200	600	800	85,000
S- 671B	600	750	800	72,000
771B	750	750	800	79,000
971B	900	750	800	84,000
1271B	1200	750	800	103,000

一槽水切り付きシンク L R

バックガードなし



[水切りL側仕様]



[仕様]

型 式	間口 (W)	奥行き (D)	高さ (H)	定 価
SM- 941LR	900	450	800	58,000
1241LR	1200	450	800	76,000
SM- 961LR	900	600	800	78,000
1261LR	1200	600	800	83,000
1561LR	1500	600	800	110,000
SM- 971LR	900	750	800	97,000
1271LR	1200	750	800	105,000
1571LR	1500	750	800	130,000