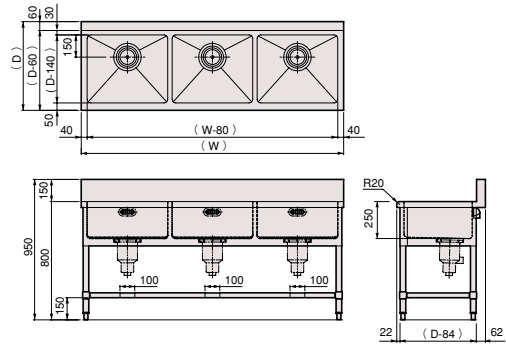


三槽シンク

バックガード付き

流し台(シンク)



[仕様]

型 式	間口 (W)	奥行き (D)	高さ (H)	定 価
S-1543B	1500	450	800	104,000
1843B	1800	450	800	120,000
S-1563B	1500	600	800	120,000
1863B	1800	600	800	132,000
S-1573B	1500	750	800	144,000
1873B	1800	750	800	157,000