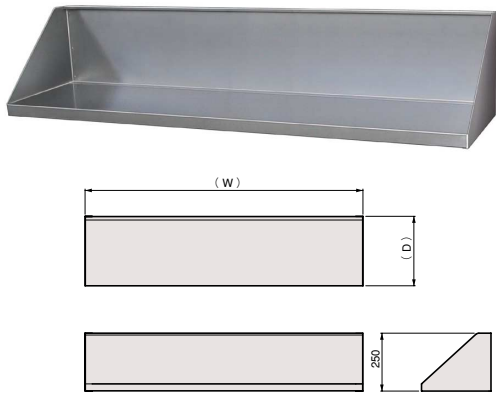


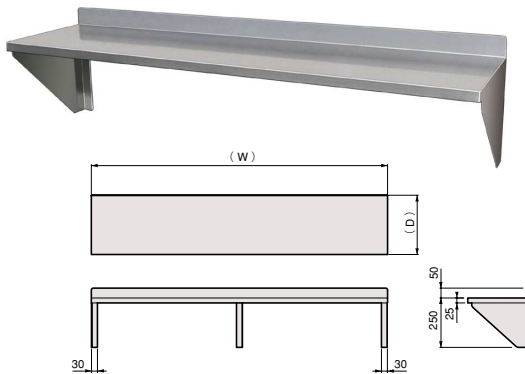
平棚 (上吊り)



[仕様]

型式	番号	間口 (W)	奥行き (D)	高さ (H)	定価
OCIU	92	900	250	250	26,000
	122	1200			28,500
	152	1500			33,000
	182	1800			41,000
OCIU	93	900	300	250	28,000
	123	1200			31,000
	153	1500			38,500
	183	1800			45,600
OCIU	935	900	350	250	31,000
	1235	1200			34,000
	1535	1500			45,000
	1835	1800			52,000

平棚 (下吊り)

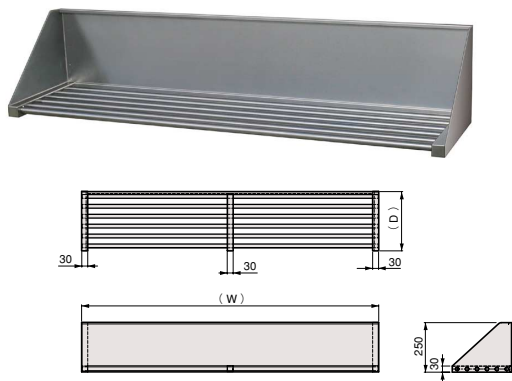


[仕様]

型式	番号	間口 (W)	奥行き (D)	高さ (H)	定価
OCID	92	900	250	250	26,000
	122	1200			28,500
	152	1500			33,000
	182	1800			41,000
OCID	93	900	300	250	28,000
	123	1200			31,000
	153	1500			38,500
	183	1800			45,600
OCID	935	900	350	250	31,000
	1235	1200			34,000
	1535	1500			45,000
	1835	1800			52,000

※ (W) 1800は中間リブ入り (移動式)

パイプ棚 (上吊り)

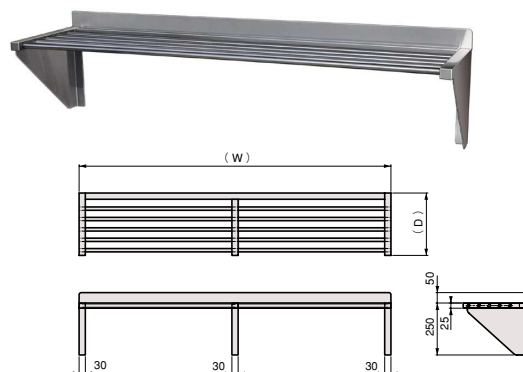


[仕様]

※型式	番号	間口 (W)	奥行き (D)	高さ (H)	定価
OCPU	92	900	250 (パイプ4本)	250	26,000
	122	1200			28,500
	152	1500			33,000
	182	1800			41,000
OCPU	93	900	300 (パイプ5本)	250	28,000
	123	1200			31,000
	153	1500			38,500
	183	1800			45,600
OCPU	935	900	350 (パイプ6本)	250	31,000
	1235	1200			34,000
	1535	1500			45,000
	1835	1800			52,000

※ (W) 1800は中間リブ入り (移動式)

パイプ棚 (下吊り)



[仕様]

※型式	番号	間口 (W)	奥行き (D)	高さ (H)	定価
OCPD	92	900	250 (パイプ4本)	250	26,000
	122	1200			28,500
	152	1500			33,000
	182	1800			41,000
OCPD	93	900	300 (パイプ5本)	250	28,000
	123	1200			31,000
	153	1500			38,500
	183	1800			45,600
OCPD	935	900	350 (パイプ6本)	250	31,000
	1235	1200			34,000
	1535	1500			45,000
	1835	1800			52,000

※ (W) 1800は中間リブ入り (移動式)