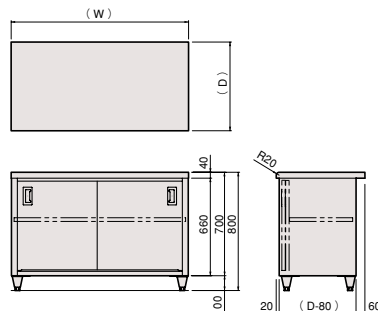


調理台

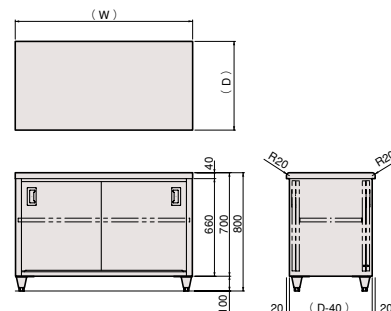
バックガードなし／片面仕様／両面仕様



[片面仕様]



[両面仕様]



[片面仕様]

型式	番号	間口 (W)	奥行 (D)	高さ (H)	定価
CT	74	750	450	800	58,500
	94	900			61,800
	124	1200			71,000
	154	1500			77,000
	184	1800			98,000
CT	96	900	600	800	81,000
	126	1200			91,000
	156	1500			112,000
	186	1800	122,000		
CT	97	900	750	800	92,500
	127	1200			122,000
	157	1500			130,000
	187	1800			150,000

[両面仕様]

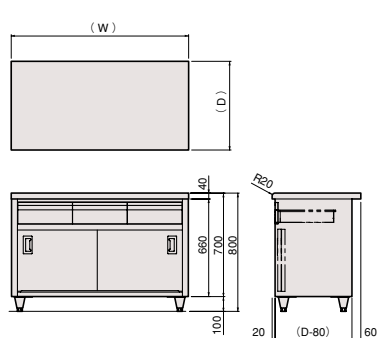
型式	番号	間口 (W)	奥行 (D)	高さ (H)	定価
CTW	124	1200	450	800	106,000
	154	1500			118,500
	184	1800			142,000
CTW	127	1200	750	800	129,000
	157	1500			146,500
	187	1800			171,600
CTW	127	1200	900	800	152,000
	157	1500			172,500
	187	1800			198,500

調理台 (引き出し付)

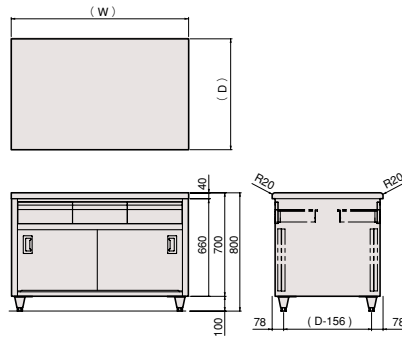
バックガードなし／片面仕様／両面仕様



[片面仕様]



[両面仕様]



[片面仕様]

型式	番号	間口 (W)	奥行 (D)	高さ (H)	引出し	定価
CTB	74-1B	750	450	800	1	58,500
	94-2B	900			2	61,800
	124-3B	1200			3	71,000
	154-4B	1500			4	77,000
	184-4B	1800			4	98,000
CTB	96-2B	900	600	800	2	81,000
	126-3B	1200			3	91,000
	156-4B	1500			4	112,000
	186-4B	1800			4	122,000
CTB	97-2B	900	750	800	2	92,500
	127-3B	1200			3	122,000
	157-4B	1500			4	130,000
	187-4B	1800			4	150,000

[両面仕様]

型式	番号	間口 (W)	奥行 (D)	高さ (H)	引出し	定価
CTW	127-6B	1200	750	800	6	161,000
	157-8B	1500			8	197,000
	187-8B	1800			8	218,600
	127-6B	1200			900	800
157-8B	1500	8	222,500			
187-8B	1800	8	240,000			